

微酸性次亜塩素酸水生成装置
コア・クリーン50

取付設置説明書

お買い上げいただきまして誠にありがとうございます。
取付作業を行う前にこの説明書を必ずお読みください。

目次




1 安全上の注意	1～4
表示マークの説明	1
設置について	2～4
2 付属品・別売品	5
付属品	5
別売品	5
3 設置の前に	6, 7
給水栓の確認	6
保守作業スペースの確認	7
給水栓と設置位置の確認	7
4 設置の手順	8～13
設置例	8
設置に必要な工具や部材	8
本体を取り付ける	9
水栓に接続する	10
・立形自在水栓に接続する	10
・ホーム水栓に接続する	11
・ツールバルブ混合栓に接続する	12
電源を接続する	13
取水パイプの向きを変える	13

1 安全上の注意

表示マークの説明


ここに示した注意事項は、製品を安全に正しくお使いいただき、あなたや他の人々への危害や損害を未然に防止するためのものです。また、注意事項は危害や損害の大きさと切迫の程度を明示するため、誤った取り扱いをすると生じることが想定される内容を『危険』・『警告』・『注意』に区分しています。いずれも安全に関する重要な内容ですので、必ず守ってください。

* 下記のマークの付いている文書は必ずお読みください。





 危険	この表示を無視して誤った取り扱いをすると、人が死亡、または重傷を負う危険が差し迫って生じることが想定される内容を示しています。
 警告	この表示を無視して誤った取り扱いをすると、人が死亡、または重傷を負う可能性が想定される内容を示しています。
 注意	この表示を無視して誤った取り扱いをすると、人が障害や事故を負う可能性および物的損害 ^{※1} の発生が想定される内容を示しています。

※¹ 物的損害とは、家屋・家財・ペットにかかわる拡大損害を示します。



◇注意表示

マーク	タイトル	意味
	危険・警告・注意	特定しない、危険・警告・一般的な注意の通告に用いる。

◇禁止表示

	一般禁止	特定しない、一般的な禁止の通告に用いる。
	火気禁止	特定条件において、外部の火気によって製品および付属装置が発火する可能性がある。
	水かけ禁止	水をかけると内部に浸水し、漏電によって感電などの障害がおこる可能性がある。
	分解禁止	機器を分解することで感電などの障害がおこる可能性がある。

◇指示表示

	一般指示	特定しない一般的な使用者の行為を指示する表示に用いる。
	電源プラグをコンセントから抜く	故障時や落雷の可能性のある場合、電源コンセントから電源プラグを抜く。

1 安全上の注意

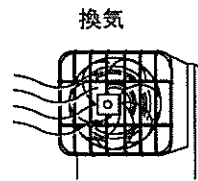
設置について



警告

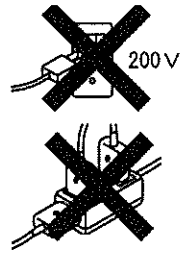
換気設備を

- 換気設備を設けた風通しの良い場所に設置してください。生成中に微量のガスが発生する恐れがあります。



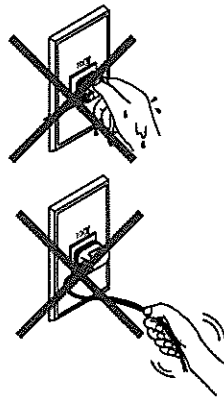
コンセント

- 電源は単相AC100V(50/60Hz)を使用してください。上記以外の電源を使用した場合は、火災・感電の原因になります。
- コンセントや配線器具の定格を超える使い方はしないでください。タコ足配線などで定格を超えると異常発熱して発火する恐れがあります。
- 定期的にプラグをコンセントから抜き取り、プラグの刃や、接触面のホコリをよく拭き取ってください。ホコリが溜まると発火する恐れがあります。



電源スイッチ

- 濡れた手で電源スイッチの操作や電源プラグの抜き差しはしないでください。感電の恐れがあります。
- 電源プラグは根元まで確実に差し込んでください。差し込みが不完全ですと、感電や発熱による火災の原因となります。
- 電源プラグの抜き差しは、電源コードを持たず、電源プラグを持っておこなってください。電源コードが破損し、感電・火災の原因になります。
- 落雷の恐れのある場合やお手入れの場合は、必ず電源スイッチを『OFF』にし、コンセントから電源プラグを抜いてください。感電する恐れがあります。



電源コード

- 電源コードを傷つけたり、加工したり、無理に曲げたり、引っ張ったり、ねじったり、束ねたりしないでください。電源コードが破損し、感電・火災の原因になります。

1 安全上の注意

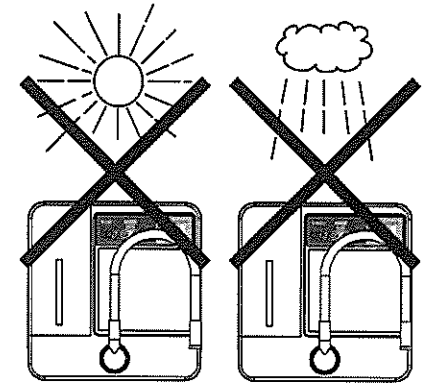
設置について



注意

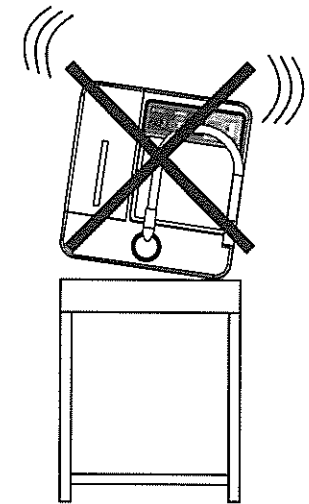
設置禁止の場所

- 下記のような場所には絶対に設置しないでください。故障や事故の原因になります。
 - ・ 外気や直射日光を直接受ける場所
 - ・ 湿気やほこりの多い場所
 - ・ 室温が40℃以上の高温・多湿になる場所、浴室・農業用ハウス内など
 - ・ 爆発性・可燃性ガスの発生している場所
 - ・ 本器に直接、水がかかる場所
 - ・ 空気中の塩分濃度の高い場所
 - ・ 凍結の恐れのある場所
 - ・ 風通しの悪い密室となる場所
 - ・ 暖房器具よりの温風・熱風、他の機器よりの排気熱や輻射熱が直接当たる場所



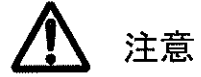
設置時は

- 振動・衝撃のない場所に水平に設置してください。また、設置台などを使用する場合は、落下や転倒のないように、確実に固定してください。ケガや事故の原因になります。
- 安定かつ安全に使用できない場所に設置する場合は、別売品の壁掛け金具などで、確実に固定してください。落下や転倒によりケガや事故の原因になります。
- 本器を逆さまにしたり、横にして置かないでください。内部の残留水等により故障の原因になります。
- 取水パイプから水が出ますので、取水パイプの位置がシンクの上になるように設置してください。
- 本器を別売品の壁掛け金具で固定する場合は、十分な強度のある壁や柱を選び、落下のないよう確実に設置してください。ケガや事故の原因になります。



1 安全上の注意

設置について



水質の確認

- 水道水をご使用ください。
井戸水や工業用水は使用しないでください。

水圧の確認

- 0.1~0.75MPa (1.0~7.5kgf/cm²) が作動水圧です。

外部減圧弁

- 水圧が0.75MPa (7.5kgf/cm²) 以上になる場合は外部減圧弁を必ず設置してください。

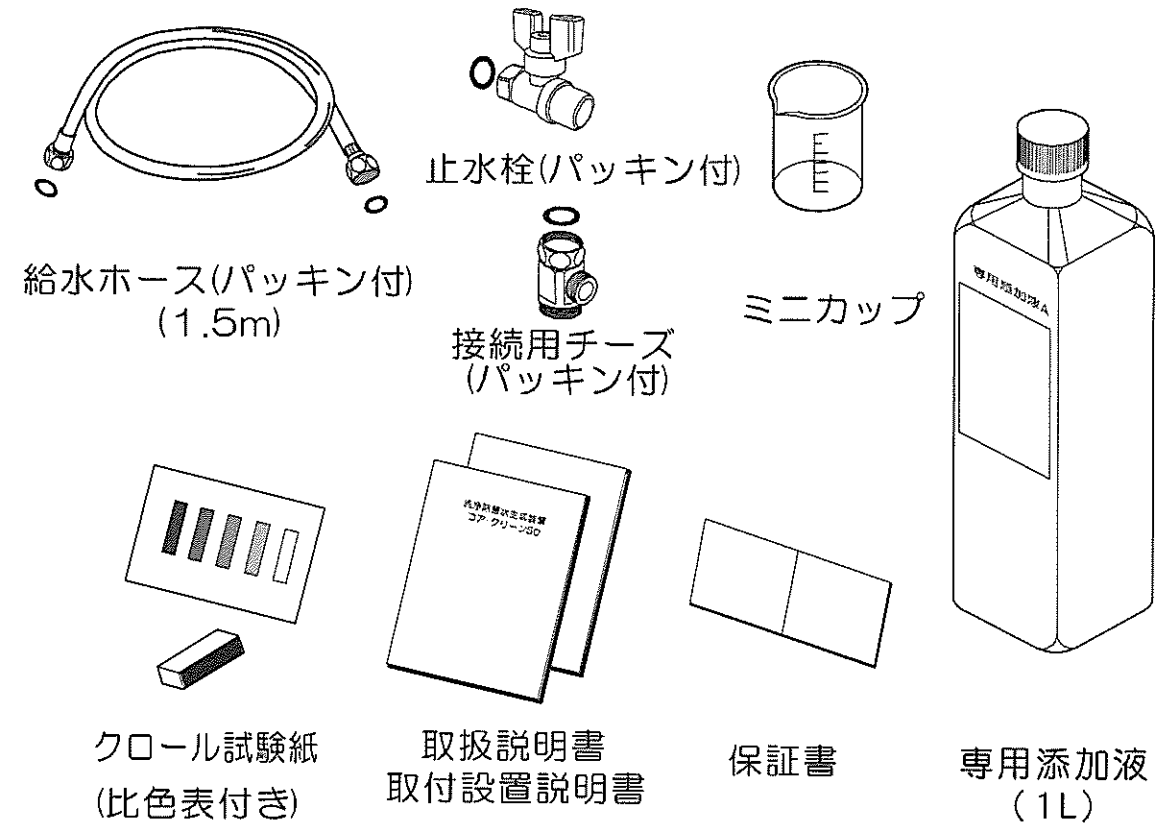
水温は

- 本器には、5℃以下の水や35℃以上のお湯は絶対に使用しないでください。
凍結や熱により樹脂製の部品の変形や破損がおこり、水漏れする場合があります。

2 付属品・別売品

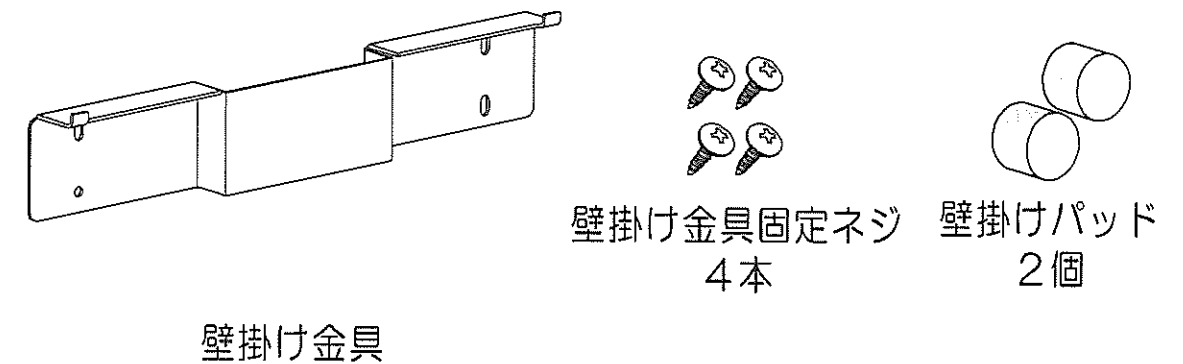
付属品

付属品は次のとおりです。



別売品

壁掛けキット：壁面を使用して設置する場合にお使いください。

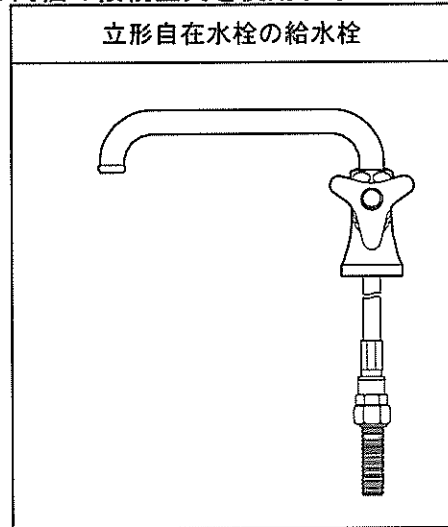


3 設置の前に

設置作業をおこなう以下の項目をご確認ください。

給水栓の確認

- 同梱の接続金具を使用するのに適した水栓。



- 別売の切替コックを使用するのに適した水栓。

ホーム水栓	ツーバルブ混合栓	自在水栓

⚠ 注意

- ツーバルブ混合栓に取付けた場合は、湯が装置に入らないように注意してください。熱により樹脂製の部品の変形や破損がおり、水漏れする場合があります。

上記以外の水栓への取り付け、違う方法での取り付けをご希望の場合など、ご相談に応じますので、詳しくはお買上の販売店までご相談ください。

3 設置の前に

保守作業スペースの確認

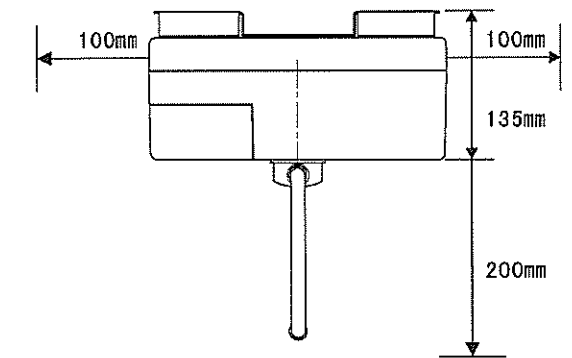
本器を設置する際は、右図を参考に保守作業

を実施する為のスペースを確保してください。電源スイッチの入り切り、添加液扉の開閉、給水口の点検・清掃をおこなうのに必要なスペースです。

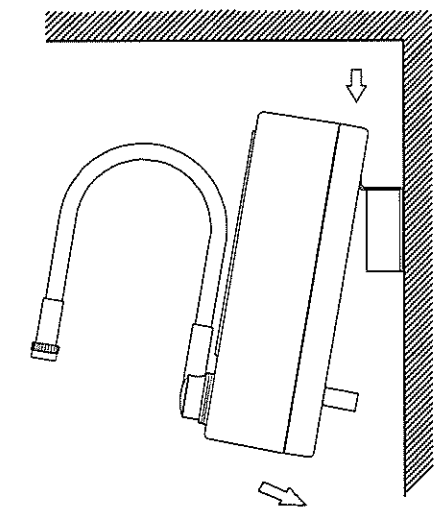
右図は、別売品の壁掛けキットを使用し設置する場合の寸法です。必ず数値以上の保守作業スペースを確保してください。

壁掛けキットを使って設置する場合は、本体を斜め上から引っ掛けて取付けるため、装置の上部分に十分なスペースがあることを確認してください。

● 本体平面図



● 壁掛け金具取付時側面図



給水栓と設置位置の確認

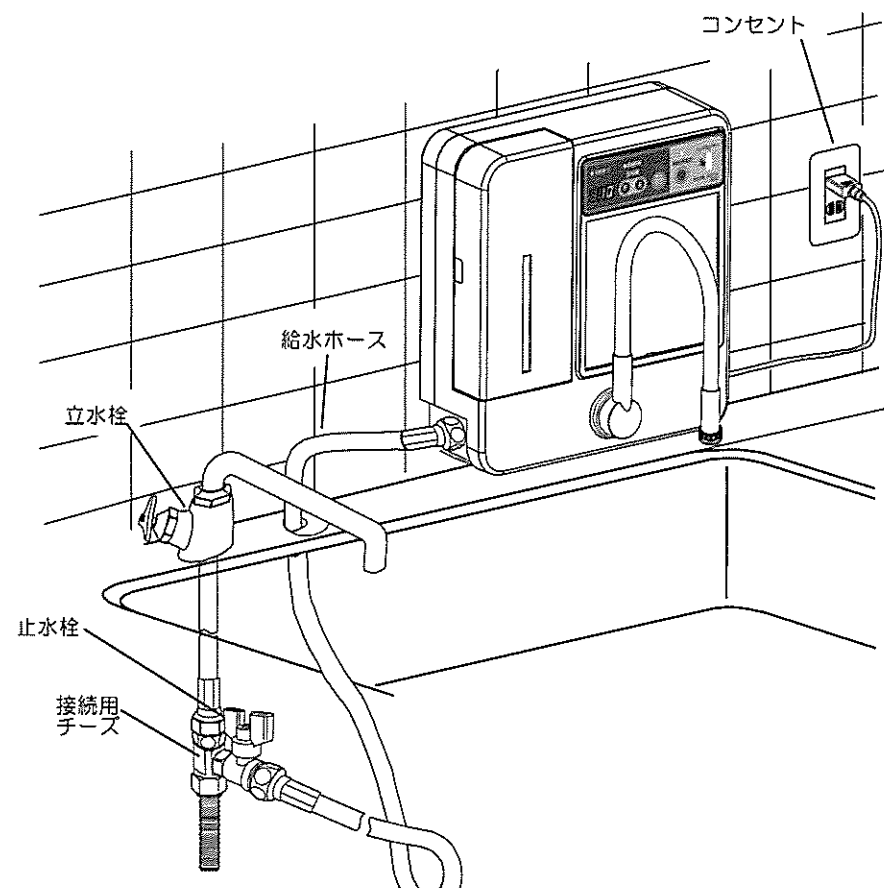
本器と水栓の間を、同梱の給水ホース（長さ1.5m）で接続してください。

給水ホースの長さが不足する場合は、別途、ご用意ください。

前項の保守作業スペースを確保し、尚かつ、給水ホースの長さが充分であること確認してください。

4 設置の手順

設置例 設置の手順は、別売品の壁掛けキットを使用した場合を例に説明いたします。



⚠ 注意

- 取水パイプの出口側は、生成停止後も吐水されますので、必ずシンクの上になるように設置してください。

設置に必要な工具や部材 (別売品の壁掛けキットを使用する場合)

取り付けに必要な工具や部材、付属部品・別売品は以下の様になります。

板壁に取り付ける場合は、以下の物をご用意ください。

- | | | |
|--|---------------------------------------|--|
| ○工具
・ プラス(+)ドライバー
・ スパナ
・ 雑巾または布 | ○付属部品
・ 接続用チーズ
・ 止水栓
・ 給水ホース | ○壁掛けキット (別売品)
・ 壁掛け金具
・ 固定ネジ (4本)
・ 壁掛けパッド (2個) |
|--|---------------------------------------|--|

タイル・コンクリートの壁面に取り付ける場合は、上記に加えて以下の物をご用意ください。

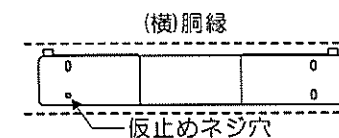
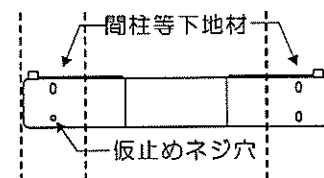
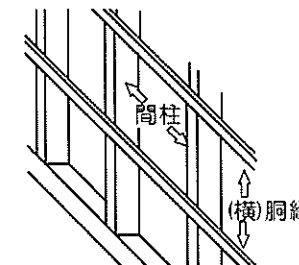
- | | |
|--------------------------------------|--|
| ○工具
・ 電気ドリル
・ コンクリート用ドリル(M7.2) | ○部材
・ カールプラグ(#12×25, 4ヶ)
・ カールプラグ取り付けネジ(皿タッピングビスM5×24, 4本) |
|--------------------------------------|--|

4 設置の手順

本体を取り付ける

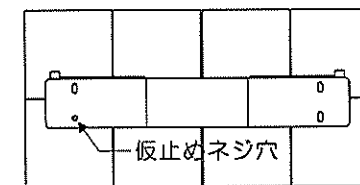
○壁板に取り付ける場合

壁面内の(横)胴縁、又は、間柱等下地材に固定します。
取り付ける位置を決めて、壁掛け金具の左下の穴にネジを止めて、壁掛け金具を仮止めしてから、他の3ヶ所をネジで固定します。



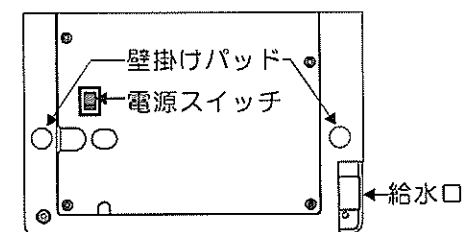
○タイル・コンクリートの壁面に取り付ける場合

壁掛け金具を取り付ける位置を決め、カールプラグを取り付ける為の下穴を、コンクリート用ドリル(M7.2)で穴4ヶ所あけ、カールプラグを挿入します。皿タッピングビスM5×25を使用して壁掛け金具を固定します。

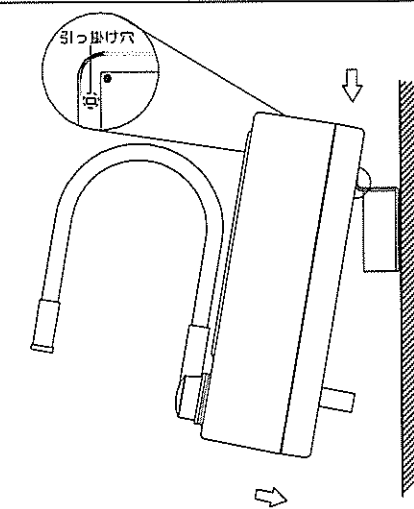


○本体背面に壁掛けパッドを貼り付ける

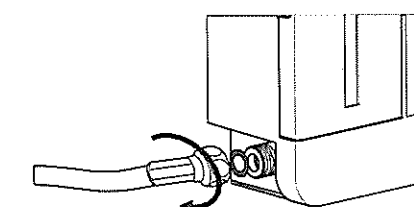
右図を参照し、本体の背面の所定の位置に壁掛けパッドを貼り付けてください。
各々、電源スイッチ、給水口に干渉しないことを確認して貼り付けてください。



○本体背面の引っ掛け穴に、壁掛け金具の凸部分を引っ掛けます。軽く左右に動かし、壁掛け金具の凸部が確実に本体の引っ掛け穴にはまっていることを確認してください。



○給水ホースを本体の給水口に取り付ける
ネジ山がこわれないように注意し、水漏れがないようにパッキンを入れてしっかりと取り付ける。



4 設置の手順

水栓に接続する

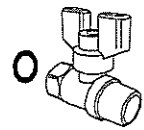
○立形自在水栓の給水栓に接続する

○同梱部品の接続チーズと止水栓、給水ホースを使用して接続する。

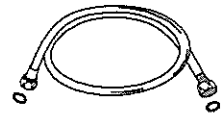
・接続金用チーズ
(パッキン付)



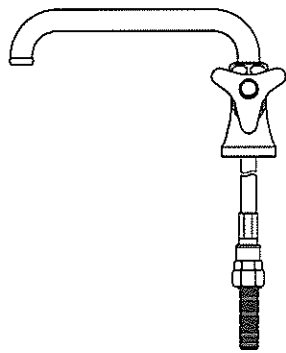
・止水栓
(パッキン付)



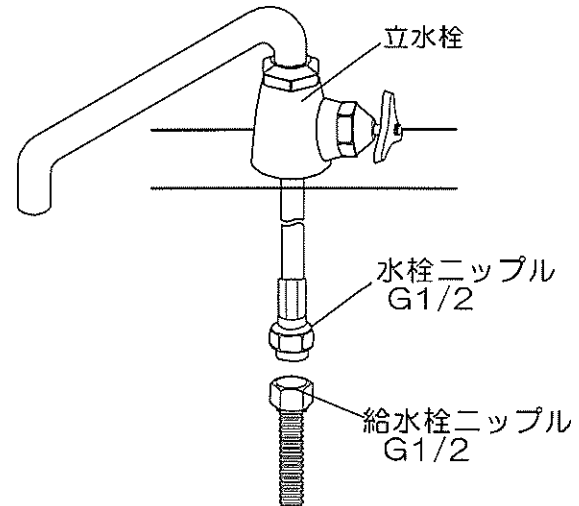
・給水ホース
(パッキン付)



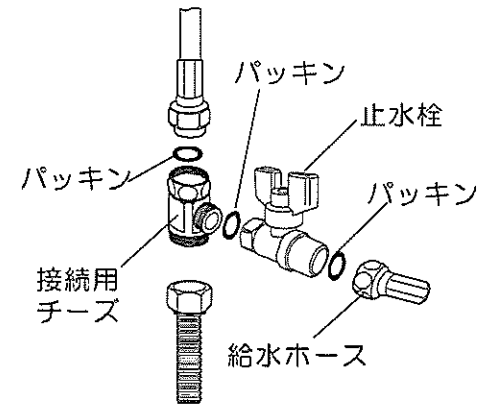
・接続に適した水栓 (立形自在水栓)



- ① 水が出ないように元の止水栓を閉じる。
- ② 水栓と給水側のニップル部分を緩め取り外します。



- ③ 接続用チーズと止水栓を間に取り付けます。
- ④ 給水ホースを止水栓に取り付けます。
※水漏れがないよう、スパナを使ってしっかりと取り付けてください。



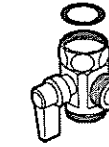
4 設置の手順

水栓に接続する

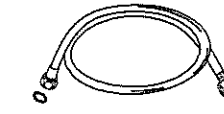
○ホーム水栓に接続する

○別売品の切替コックを使用して接続する。

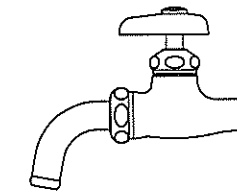
・切替コック
(パッキン付)



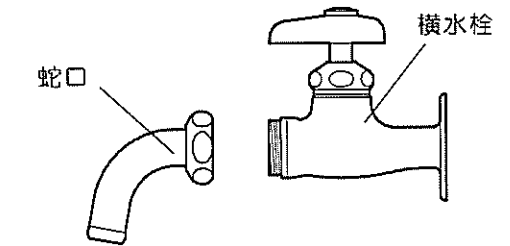
・給水ホース
(パッキン付)



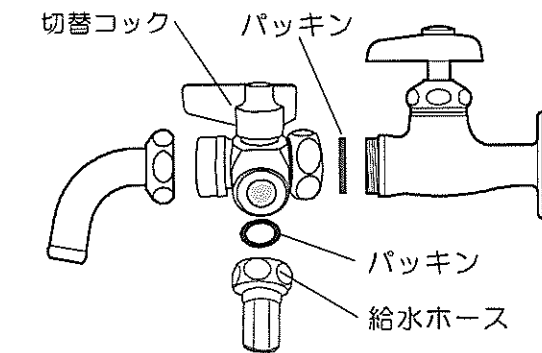
・ホーム水栓



- ① 水が出ないように元の水栓を閉じる。
- ② スパナで袋ナットを緩め蛇口を取り外します。



- ③ 切替コックを間に取り付けます。
- ④ 給水ホースを切替コックに取り付けます。
※水漏れがないよう、スパナを使ってしっかりと取り付けてください。



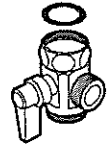
4 設置の手順

水栓に接続する

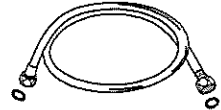
○ツーバルブ混合栓に接続する

○別売品の切替コックを使用して接続する。

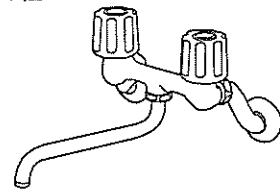
・切替コック
(パッキン付)



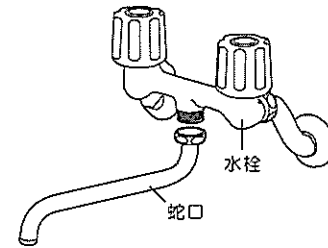
・給水ホース
(パッキン付)



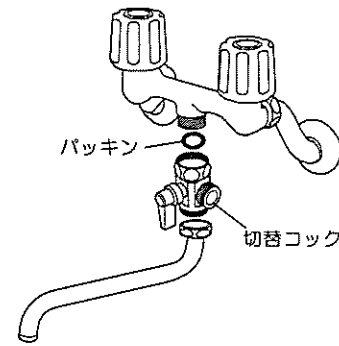
・ツーバルブ混合栓



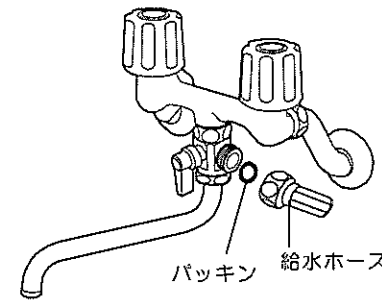
- ① 水が出ないように水栓ハンドルを閉じる。
- ② スパナで袋ナットを緩め蛇口を取り外します。



- ③ 水栓と蛇口の間に切替コックを取り付けます。



- ⑤ 給水ホースを切替コックに接続します。
※水漏れがないよう、スパナを使ってしっかりと取り付けてください。



注意



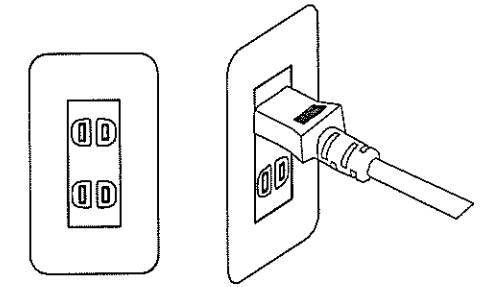
- ツーバルブ混合栓に取付けた場合は、湯が装置に入らないように注意してください。熱により樹脂製の部品の変形や破損がおり、水漏れする場合があります。

4 設置の手順

電源を接続する

電源プラグをコンセントに差し込みます。

- 電源は単相AC100V(50/60Hz)を使用してください。



※「取扱説明書 5. 添加液の準備」以降をお読み頂き、動作を確認してください。

取水パイプの向きを変える

下記の手順通りにすることで、取水パイプの向きを上向きから下向きに変えてお使い頂く事ができます。
向きを変える時は、必ず手順通りに行ってください。

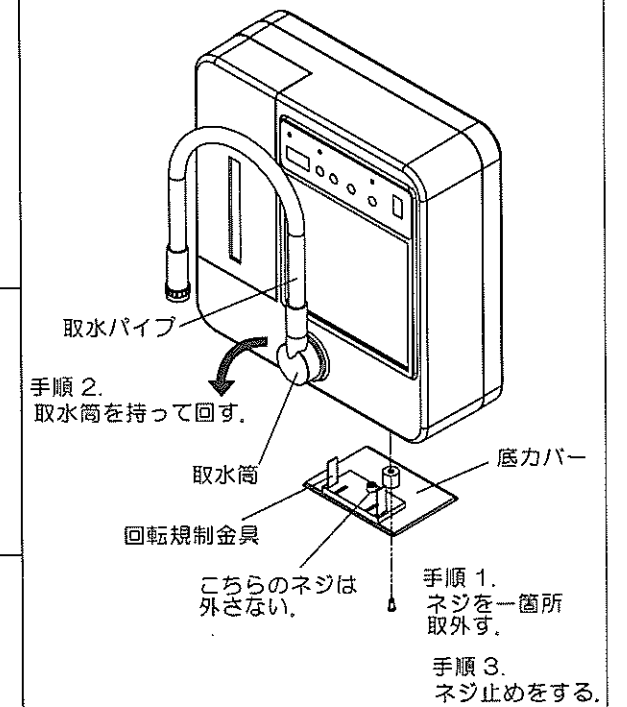
- ① 左図の通り、底カバーを止付けているネジを外し、底カバーを取外してください。

注意 回転規制金具を止付けているネジを(底面金属部分)外さないようにしてください。

- ② 取水筒を持って、取水パイプが下向きになるように回してください。

注意 取水パイプを持って回さないようにしてください。

- ③ 手順①で取外した底カバーを、元の底穴に差込み、取外したネジで固定してください。



※取水パイプが下向きの時は、取水パイプを中心に約10°しか回転しませんので、ご注意ください。

